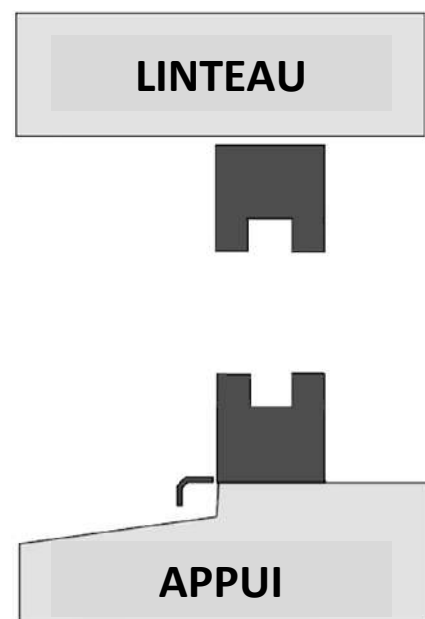
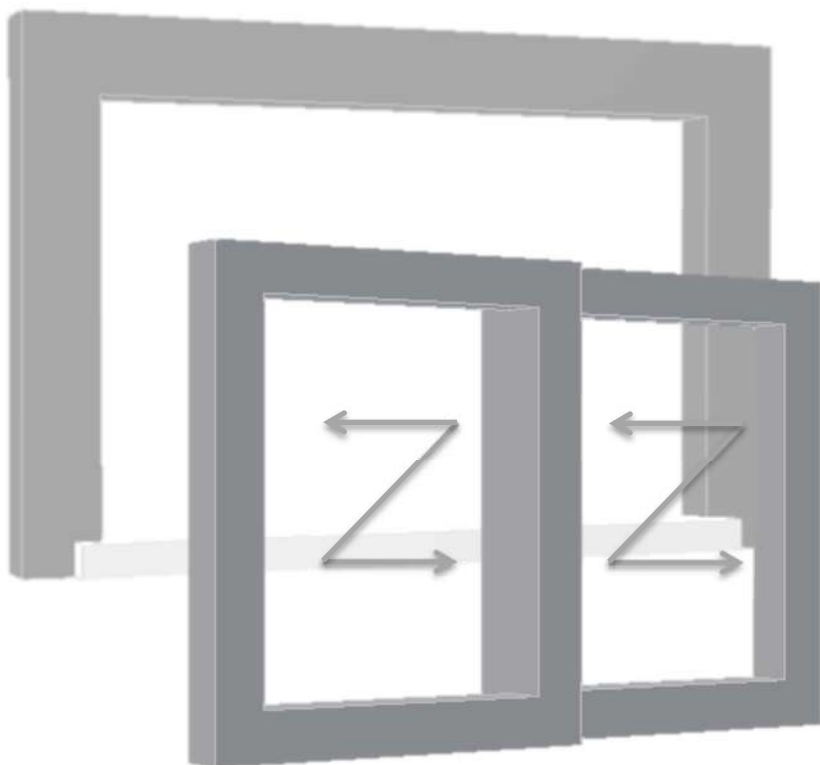


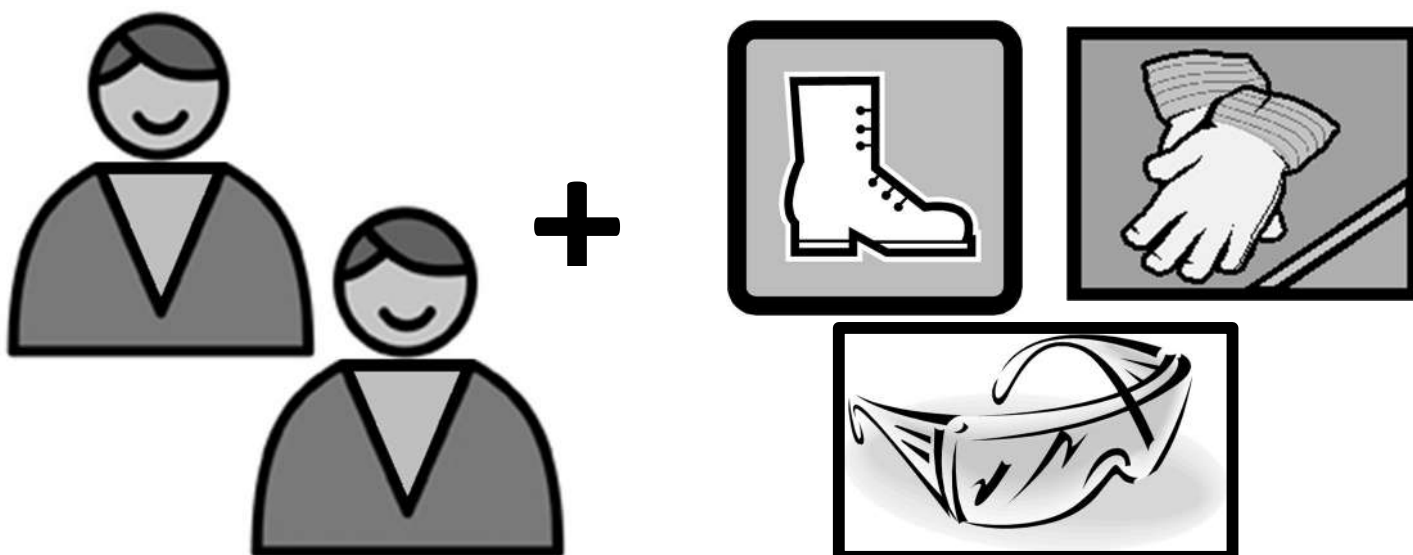
Baie coulissante Aluminium

Pose en tunnel

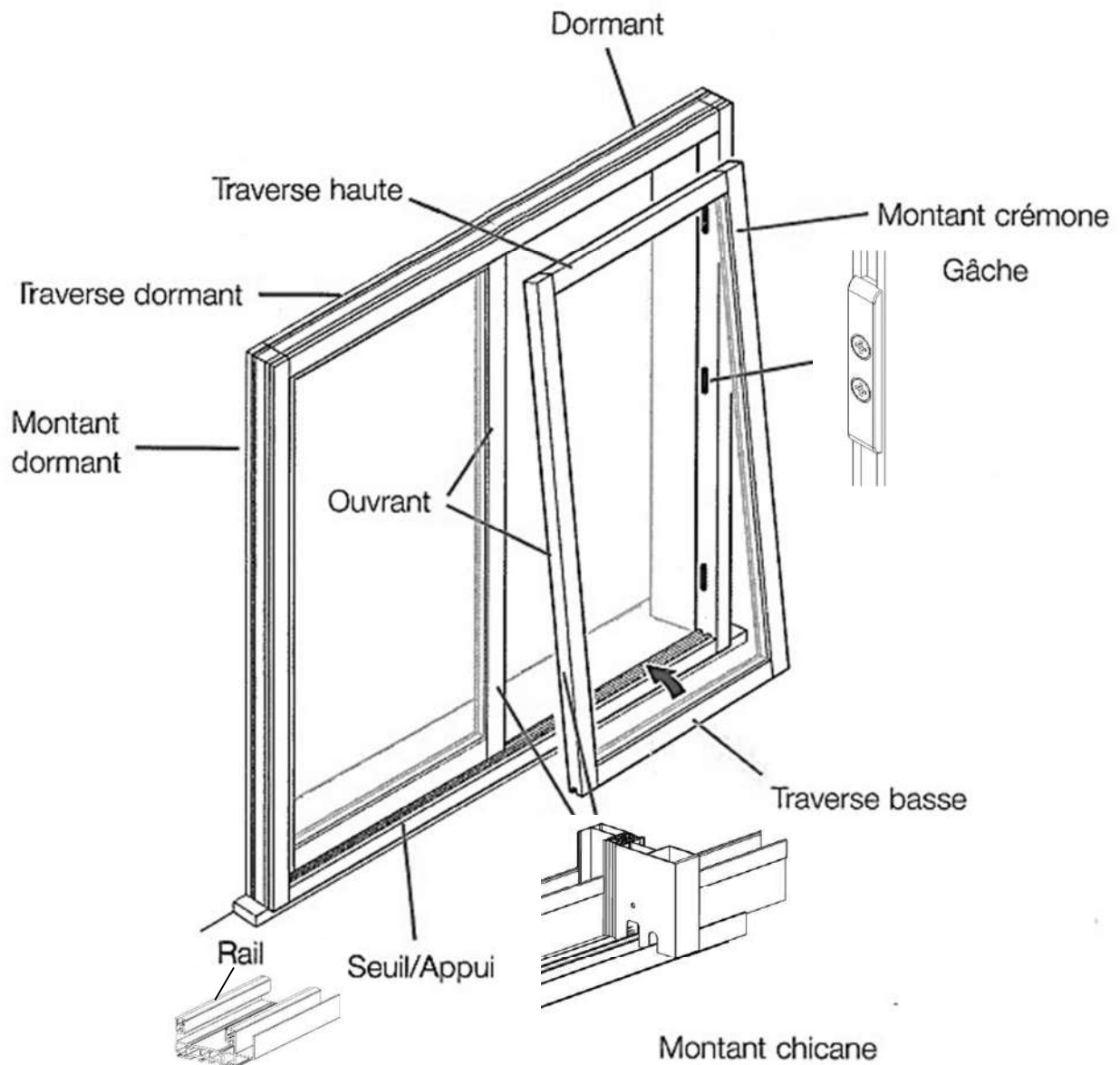


Visuels génériques

FICHE DE DONNEES DE SECURITE

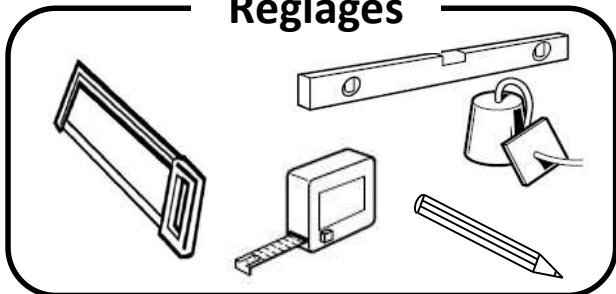


LEXIQUE

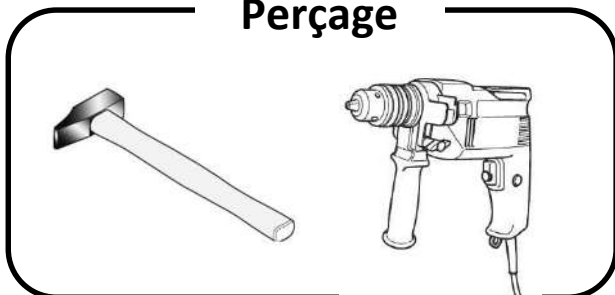


OUTILS NECESSAIRES POUR LE CHANTIER

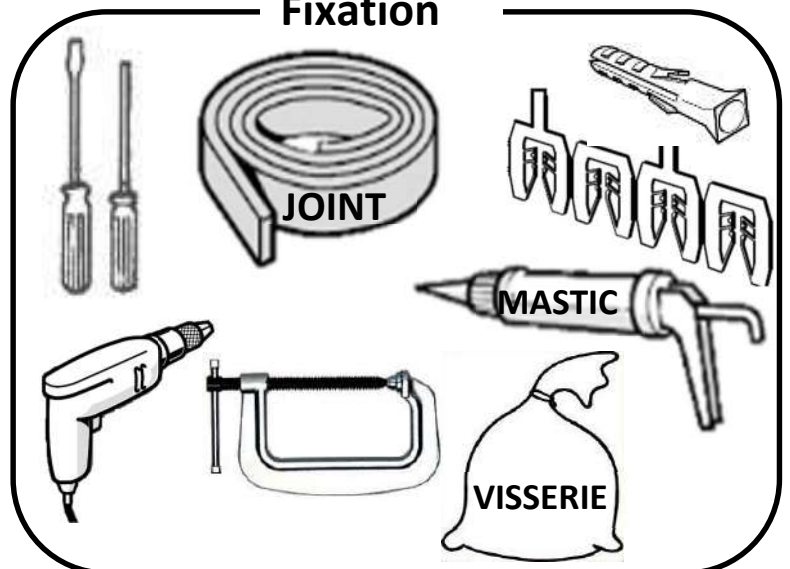
Réglages



Perçage



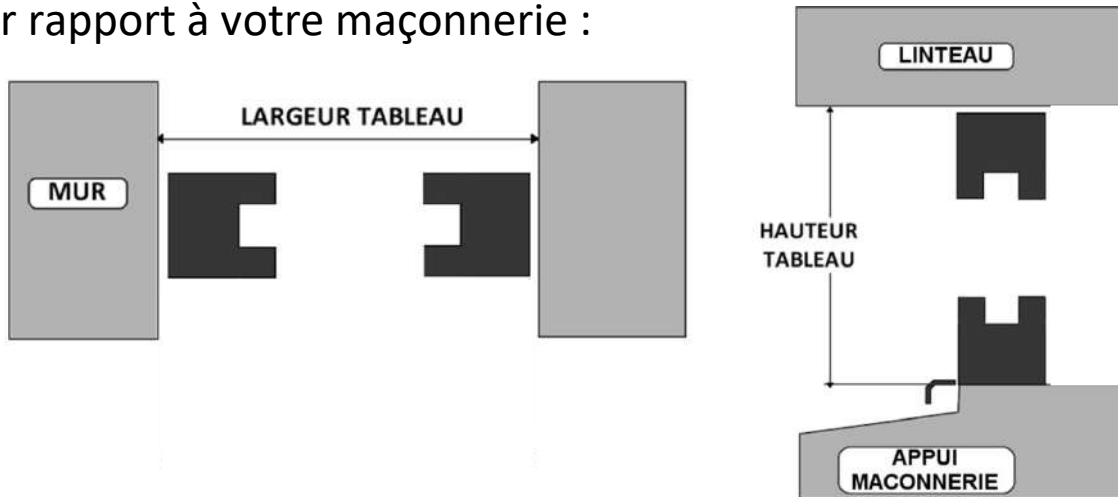
Fixation



PREALABLES AVANT TRAVAUX

1. Vérification du produit

Vérifiez l'aspect et la conformité du produit par rapport à votre commande. Vérifiez que votre menuiserie est aux bonnes dimensions par rapport à votre maçonnerie :

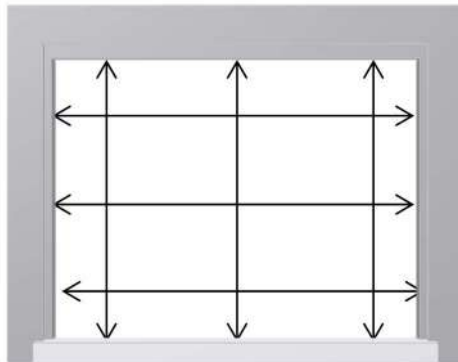


2. Vérification du support

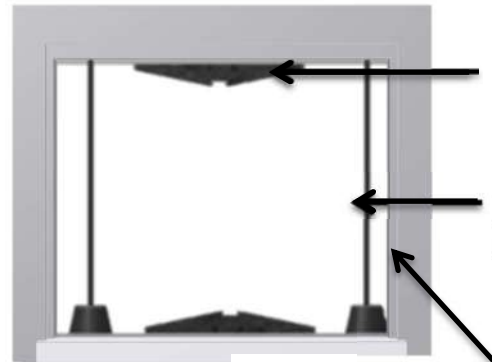
Afin de garantir le bon fonctionnement et l'isolation de la menuiserie, celle-ci doit être posée conformément au DTU 36.5 en vigueur.



1. Vérifiez la largeur et la hauteur de la maçonnerie.



2. Vérifiez les niveaux.
3. Vérifiez l'Aplomb.

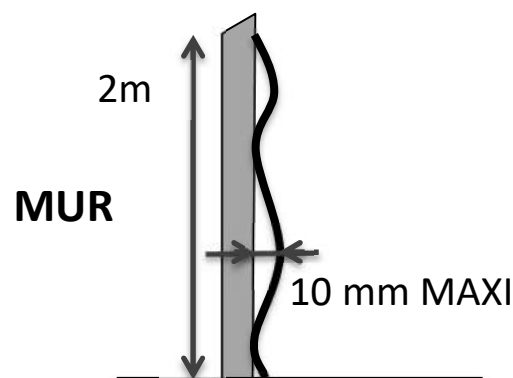


4. Dans le cas d'une remise à Neuf, remaçonnez le tableau.

Tolérance maçonnerie : 3mm/m avec max 10mm
(cf DTU 20.1)

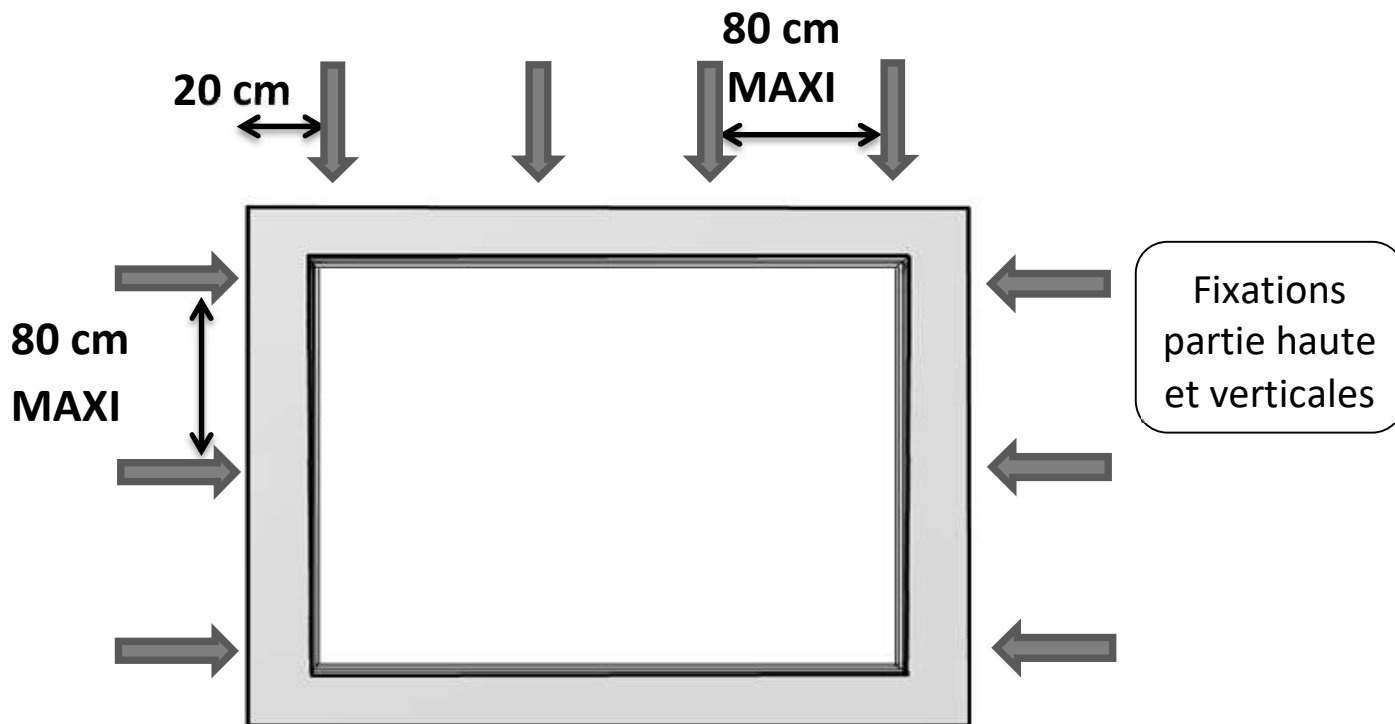
Etat de surface :

La surface de pose doit être plane et parfaitement nettoyée.



PREPARATION A LA FIXATION

1. Répartition des fixations



Coffre à volet roulant : les fixations seront doublées au niveau de la traverse haute.



POSE DU DORMANT

Etape de pose

1. Présentez la menuiserie dans le tableau maçonnerie et maintenez-la avec deux serre-joints.

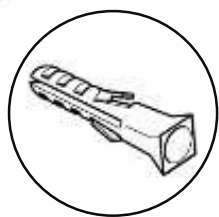
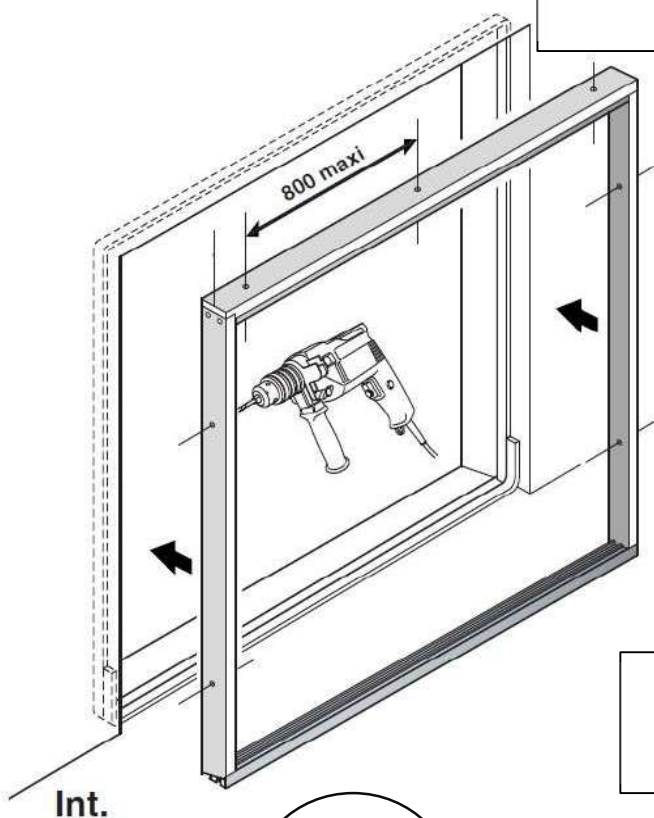
2. Vérifiez les équerrages, l'aplomb et les niveaux.

3. Effectuez les repérages des fixations sur le mur.

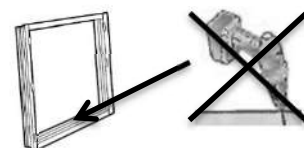
4. Retirez la menuiserie de la maçonnerie.

5. Percez la maçonnerie au niveau des repérages.

6. Insérez les chevilles, si nécessaire.



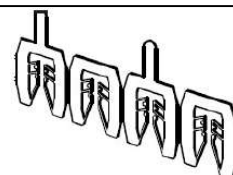
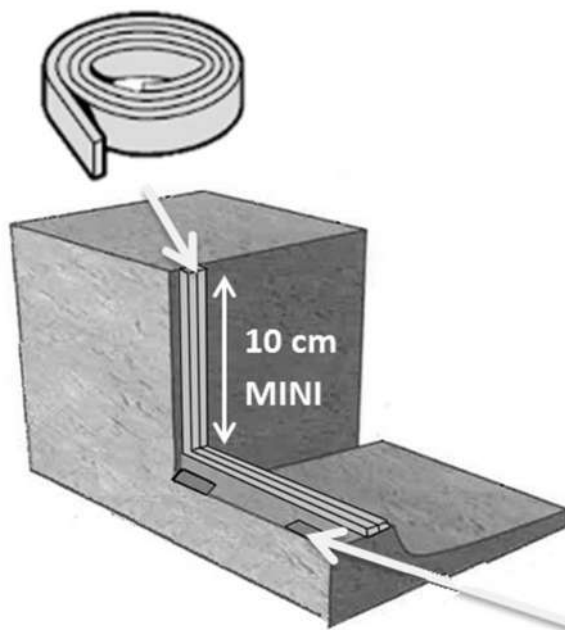
Ne jamais percer à travers la traverse basse pour éviter l'infiltration d'eau.



CALFEUTREMENT

Calfeutrement des pièces d'appui

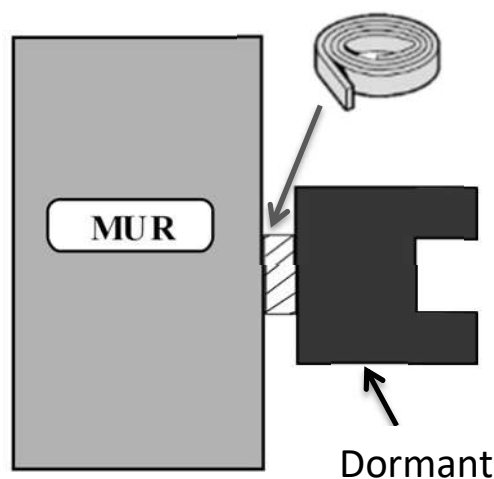
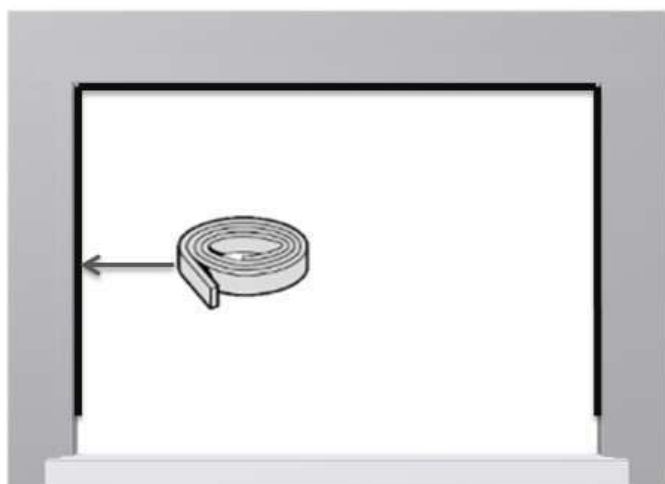
Fond de joint +
mastic
Ou
Bande de mousse
imprégnée



Cales à l'alignement
de chaque montant.
Au-delà de 30cm,
ajoutez-en une.

1. Calfeutrement des tableaux et des linteaux

Mettre **une bande de mousse imprégnée** sur le pourtour de l'ouverture de la maçonnerie.



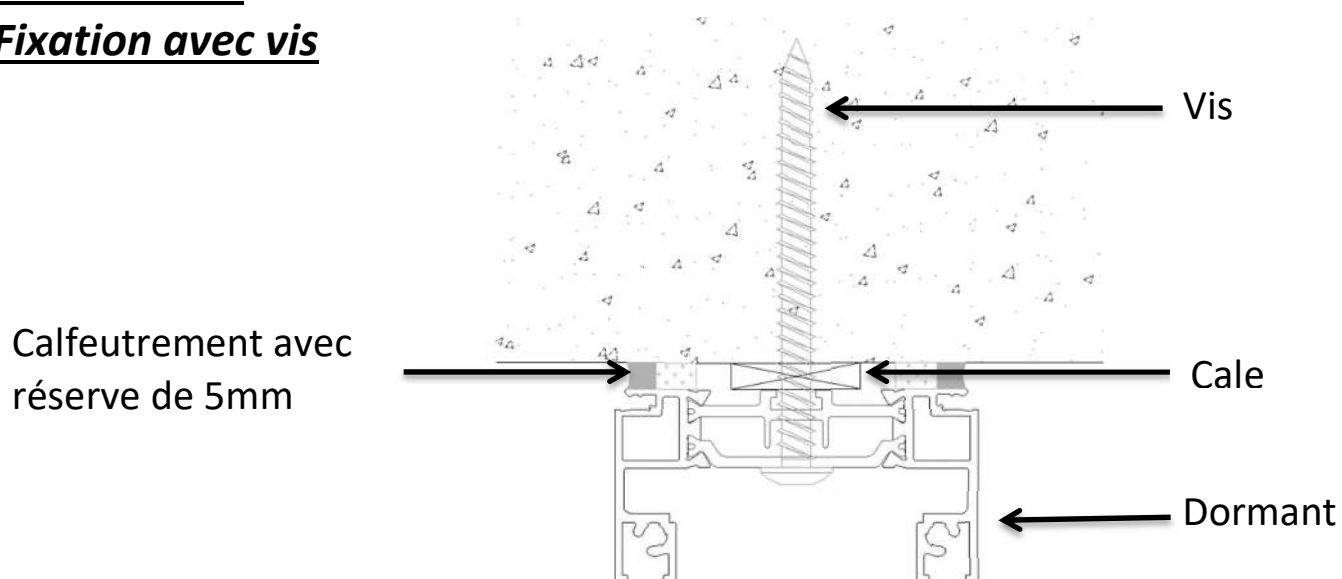
Pour un **fond de joint** : l'insérer entre la maçonnerie et la menuiserie une fois fixée.

FIXATION

1. Fixations parties haute et verticales

Partie Haute

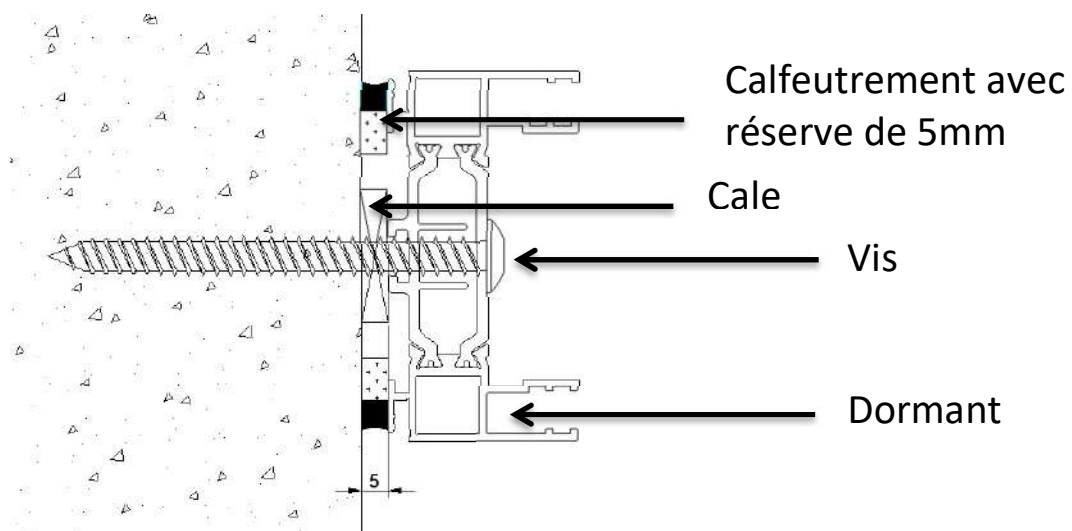
Fixation avec vis



Parties Verticales

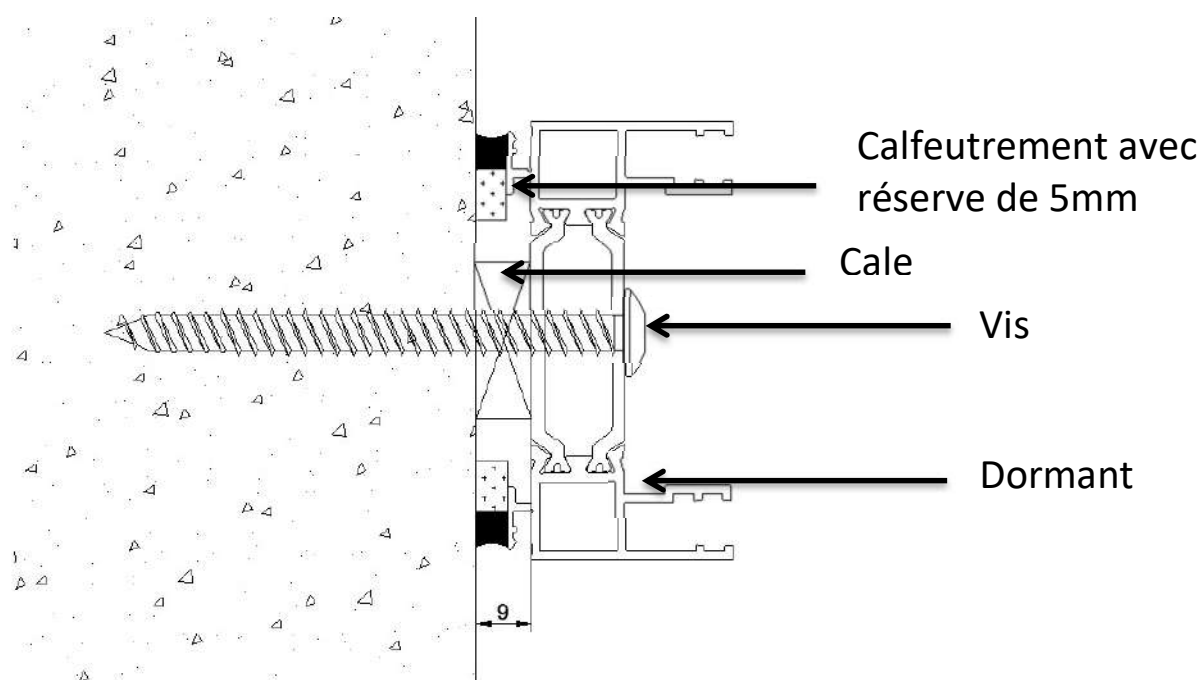
Fixation avec vis

Si votre montant possède une barrette avec une gorge à clameaux :



Il est impératif de caler les montants à 5mm

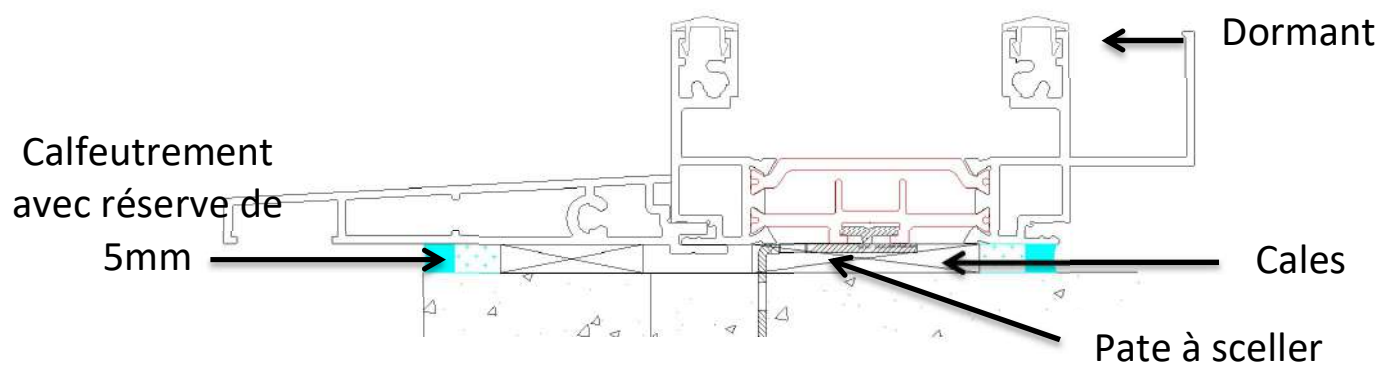
Si votre montant possède une barrette plate :



Il est impératif de caler les montants à 9mm

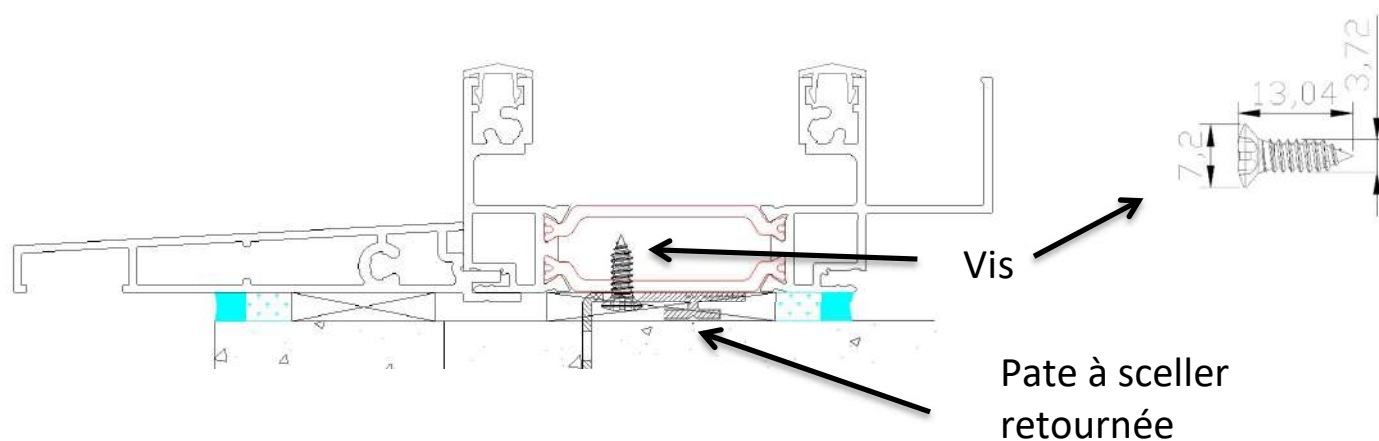
2. Fixations partie basse

Si votre seuil possède une barrette avec une gorge à clameaux :



L'ergot de la patte à sceller s'insère dans la gorge à clameaux, puis faire un demi-tour pour la maintenir en place

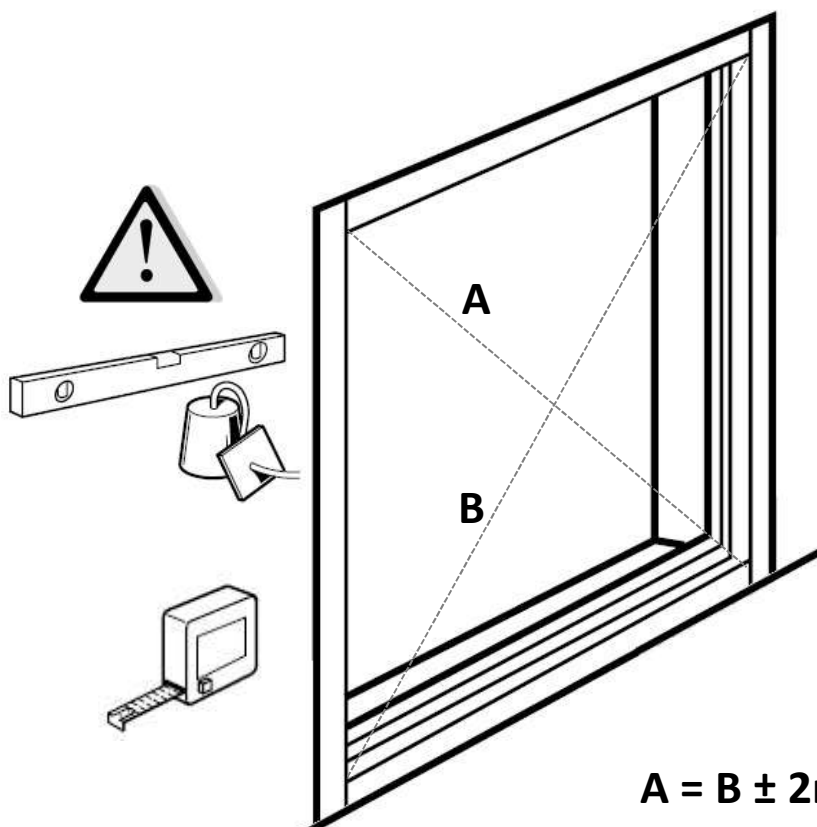
Si votre seuil possède une barrette plate :



Il faut retourner la patte à sceller puis positionner la vis prévue pour visser la patte sur la barrette.

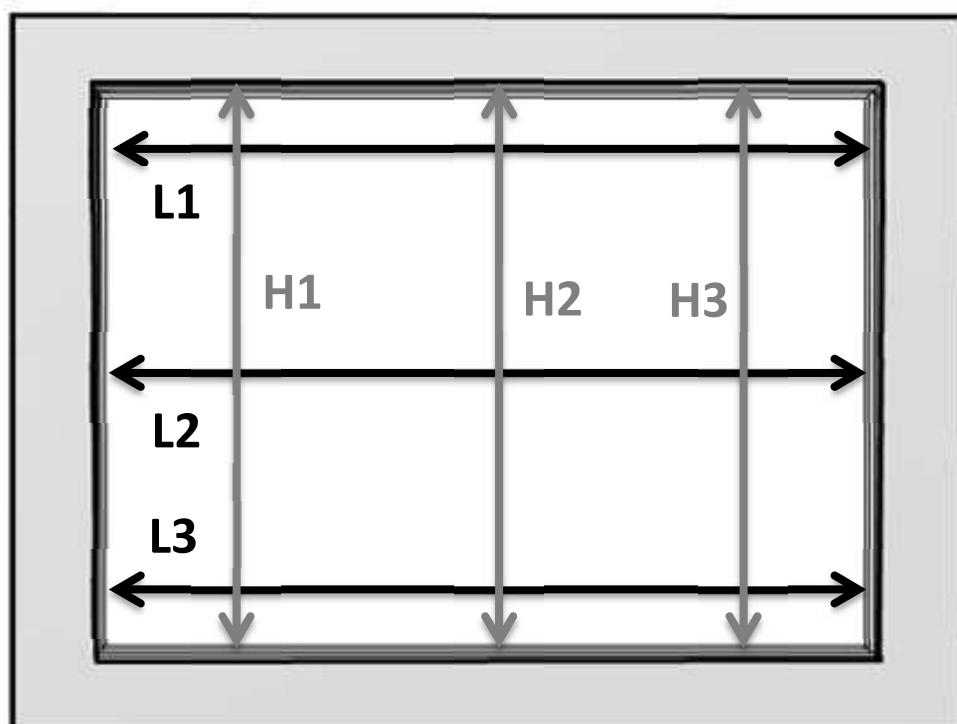
CONTROLE DE POSE

Vérifiez les diagonales, le niveau et l'aplomb de votre menuiserie.



- Ecart entre les diagonales : 2mm/m MAXI
- Fil à plomb : ± 2 mm/m
- Niveaux : 2mm/m MAXI
- Rectitude : dormants bien droits et non bombés

Vérifiez les hauteurs et largeurs de votre menuiserie.

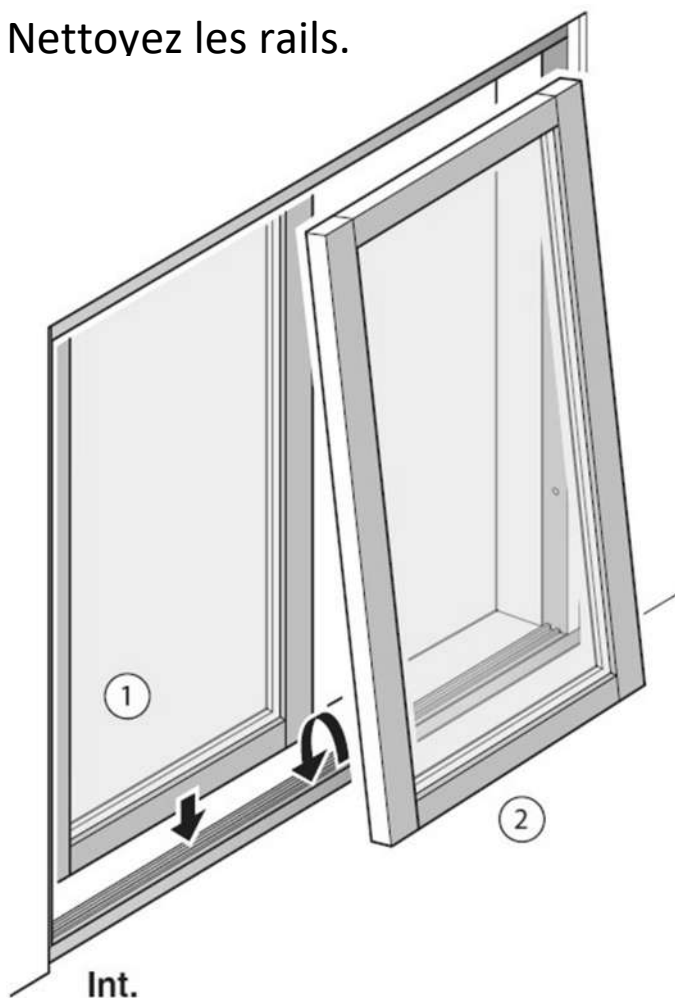


$$L1 = L2 = L3 \pm 1\text{mm}$$

$$H1 = H2 = H3 \pm 1\text{mm}$$

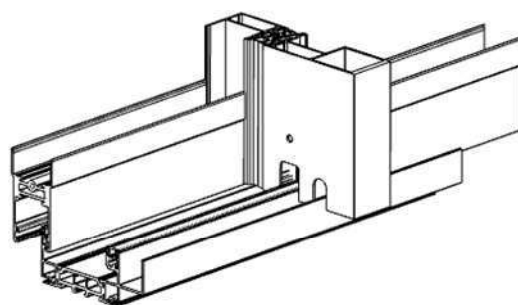
MISE EN PLACE DES OUVRANTS

1. Nettoyez les rails.



2. Positionnez les ouvrants, d'abord le haut puis le bas. L'ouvrant (1) extérieur en premier.

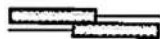
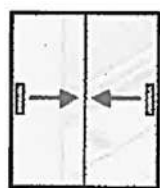
3. Vérifiez que les chicanes s'emboîtent bien.



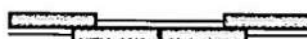
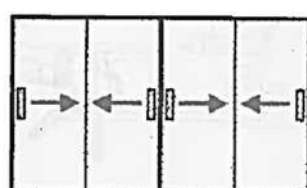
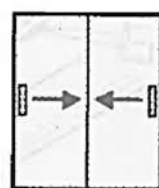
4. Contrôlez à nouveau l'équerrage de l'ensemble.

5. Vérifiez que les jeux permettent un bon fonctionnement des vantaux.

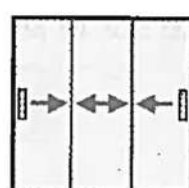
Position des vantaux



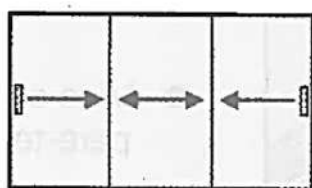
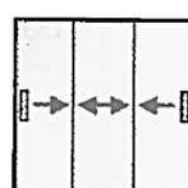
2 vantaux - 2 rails



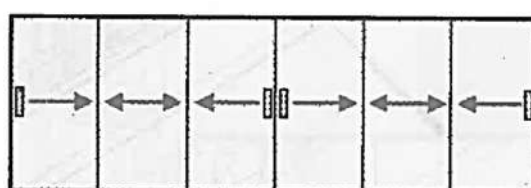
4 vantaux - 2 rails



3 vantaux - 3 rails



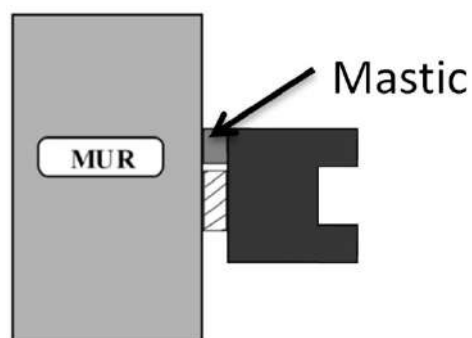
3 vantaux - 2 rails



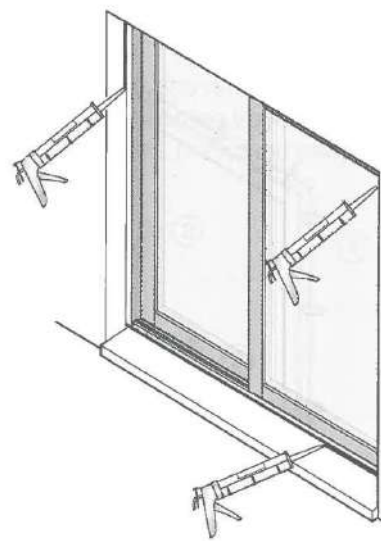
6 vantaux - 3 rails

FINITIONS ET REGLAGE

1. Pose de joints de finition et d'étanchéité

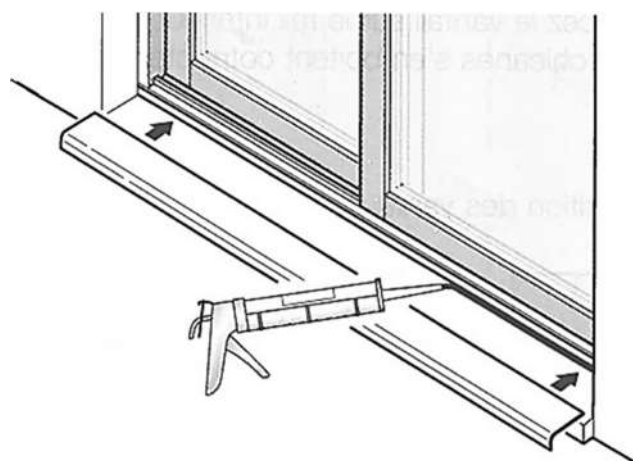


Appliquez un joint de finition au mastic entre la menuiserie et la maçonnerie.



2. Pose de la bavette

A l'aide d'un mastic, mettez en place la bavette sur le seuil.



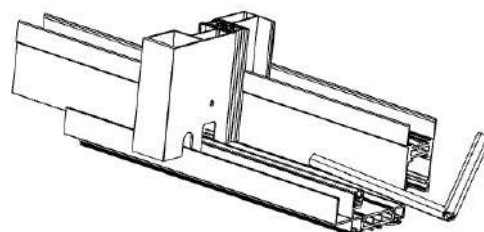
REGLAGES

Procédez aux réglages des ouvrants, une fois les contrôles de pose validés.

1. Réglage du parallélisme des vantaux entre eux et dormant

Réglage des chariots

A l'aide d'une clé 6 pans, remontez ou descendez le vantail suivant le besoin.



ENTRETIEN DE BASE ET DIAGNOSTICS

Entretien

- Otez rapidement le film protecteur afin d'éviter que, sous l'action du soleil, celui-ci ne se colle sur le profilé.
- Vérifiez régulièrement la qualité des joints d'étanchéité.
- Nettoyez les vitrages avec un détergent neutre.
- Nettoyez la menuiserie à l'eau savonneuse ou au produit à vitre.
- **N'utilisez pas** les produits agressifs, abrasifs, les solvants, les diluants et l'acétone.
- **Ne percez pas** les profilés pour fixer des rideaux ou stores.
- **N'utilisez pas** de grattoir pour le nettoyage des vitres.
- Assurez-vous de la bonne propreté des rails.

Questions / Réponses

- *Mon vitrage est sale* : nettoyez-le avec un produit à vitre du commerce « SANS ACETONE ». Evitez toute projection acide qui pourrait endommager votre vitrage.
- Fermeture crémone difficile : vérifiez le bon alignement des ouvrants par rapport au dormant. Si besoin, réglez l'alignement en descendant ou remontant l'ouverture du chariot réglable (cf réglage p11).
- *Dans le cas d'un volet roulant, si le tablier accroche en descendant* : ouvrez la trappe, contrôlez l'enroulement du tablier.

Pour plus d'informations quant à l'entretien du produit, se référer au guide d'utilisation.